

Витрина-прилавок среднетемпературная

BLUES 1200 ВПС 0,31-0,88

BLUES 1200 ВПС-2-0,31-0,88

BLUES 1500 ВПС 0,39-1,11

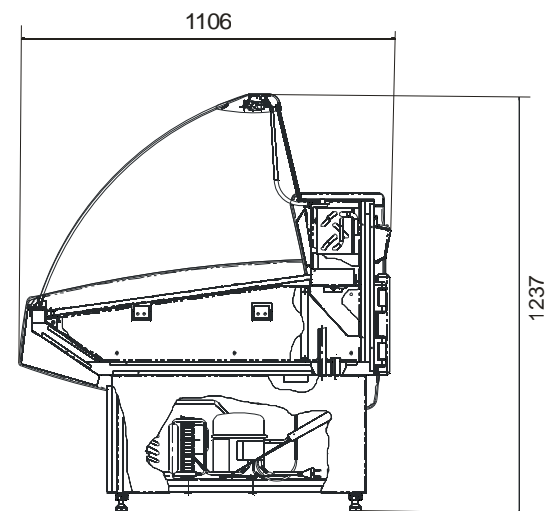
BLUES 1500 ВПС-2-0,39-1,11

BLUES 1800 ВПС 0,47-1,34

BLUES 1800 ВПС-2-0,47-1,34

BLUES 2400 ВПС 0,64-1,81

BLUES 2400 ВПС-2-0,64-1,81





10. Свидетельство о продаже

Продажа _____
(наименование и штамп магазина)

Дата продажи _____ 20__ г.

Подпись продавца _____

М.П.

высылается на предприятие - изготовитель

АКТ ПУСКА ИЗДЕЛИЯ В ЭКСПЛУАТАЦИЮ

Настоящий акт составлен владельцем витрины – прилавка среднетемпературного ВПС _____

(наименование и адрес организации)

(должность, Ф.И.О. представителя организации)

и представителем организации продавца

(место для оттиска штампа)

и удостоверяет, что витрина – прилавок среднетемпературный ВПС _____, заводской № _____, изготовленная ЗАО «Озерская промышленная компания» _____ 20__ г., агрегат _____ № _____, пущена в эксплуатацию и принята на обслуживание в соответствии с договором № _____ от _____ 20__ г., между владельцем изделия и организацией

АКТ составлен и подписан

Владелец изделия с правилами эксплуатации ознакомлен

Представитель организации продавца

(подпись)

(подпись)

М.П.

"__" _____ 20__ г.

9. Свидетельство о приемке

Витрина – прилавок среднетемпературная
 ВПС _____, заводской № _____,
 агрегат _____ № _____,
 изготовлена ЗАО «Озерская промышленная компания», соответствует
 ТУ 5151-014-56832923-2009 и признана годной к эксплуатации.

Дата изготовления _____ 20__ г.
 Упаковщик № _____

Ответственный за приемку _____
 (подпись)

М.П.

СОДЕРЖАНИЕ

1. Назначение изделия	4
2. Технические характеристики*	4
3. Меры безопасности	6
3.1 Указания мер безопасности	6
3.2 Меры безопасности при работе с изделиями, в которых используется хладагент	6
4. Ввод изделия в эксплуатацию	7
4.1 Распаковка	7
4.2 Установка витрины	7
4.3 Отвод воды	8
4.4 Подсоединение к системе выносного холодоснабжения	8
4.5 Подключение к электрической сети	8
4.6 Соединение витрин в линию	9
4.7 Подключение к выносному холодооборудованию	9
5. Эксплуатация изделия	10
5.1 Включение изделия	10
5.2 Регулировка	10
5.3 Загрузка витрины продуктами	11
5.4 Чистка	11
5.5 Освещение	11
5.6 Оттаивание	12
5.7 Рекомендации по исключению преждевременного отказа витрины	12
5.8 Техническое обслуживание	13
6. Точки подключения коммуникаций к витринам	15
7. Хранение и транспортирование	16
7.1 Хранение	16
7.2 Транспортирование	16
8. Гарантия	16
9. Свидетельство о приемке	18
10. Свидетельство о продаже	19
АКТ ПУСКА ИЗДЕЛИЯ В ЭКСПЛУАТАЦИЮ	19

1. Назначение изделия

Витрина – прилавок среднетемпературная (ВПС) со встроенным компрессором и испарителем статического типа предназначена для демонстрации, продажи и кратковременного хранения предварительно охлажденных до температуры охлаждаемого объема пищевых продуктов.

Витрина имеет три отделения: экспозиционное, холодильное и агрегатное. Витрина не рассчитана на режим охлаждения продуктов, и обеспечивает поддержание заданной температуры предварительно охлажденного товара; высота загрузки экспозиционной камеры не должна превышать 150 мм. Автоматическое управление работой холодильного агрегата осуществляется контроллером. Агрегат работает в циклическом режиме. Время работы и перерыва зависит от температуры окружающей среды, количества продуктов, находящихся в камере, частоты открывания дверей камеры и раздвижных шторок.

Витрина обеспечивает температуру находящихся в ней предварительно охлажденных продуктов не ниже 0 °С и не выше +7 °С при температуре окружающей среды от +12 °С до +25 °С и относительной влажности не выше 60 %.

Воздушные потоки (сквозняки) скоростью более 0.2 м/с, наличие тепловых источников, расположенных рядом с витриной (ближе 2 м), могут отрицательно сказаться на её работе.

2. Технические характеристики*

Модель	BLUES 1200 ВПСН 0,31 - 0,88	BLUES 1500 ВПСН 0,39 - 1,11	BLUES 1800 ВПСН 0,47 - 1,34	BLUES 2400 ВПСН 0,64 - 1,81
Длина, мм	1124	1424	1724	2324
Длина (с боковиной), мм	1224	1524	1824	2424
Ширина, мм	1106			
Площадь экспозиции, м ²	0,88	1,11	1,34	1,81
Объем внутренний, м ³	0,18	0,22	0,27	0,37
Объем полезный, м ³	0,31	0,39	0,47	0,64
Холодопотребление (при t ⁰ кипения -20 ⁰ С), Вт	238	303	370	606
t ⁰ полезного объема, при t ⁰ окружающего воздуха +25 ⁰ С и относительной влажности 60%	от 0 °С до +7 °С			
Хладагент	R 404a			
Устройство управления	Dixell XR 20С			
Оттаивание	автоматическое			
Частота, напряжение	~ 50 Гц, 220 В			
Суточное энергопотребление, кВт х ч	9	11,3	14	14,6
Номинальная мощность, Вт	408	507	630	653
Номинальный ток, А	1,9	2,3	2,9	3

Гарантия не предоставляется в следующих случаях:

- длительной эксплуатации витрины в экстремальных условиях – температуре выше +30 °С и ниже +12 °С и относительной влажности более 70 %;
- подключения электросети без заземления и защиты линии подачи напряжения от перегрузок;
- наличия на внутренних электрических частях следов жидкости, пыли, насекомых, являющихся причиной поломки;
- наличия механических повреждений, полученных как от неосторожного обращения, так и в результате использования неоригинальных запасных частей производителя, или модификации изделия;
- наличия дефектов, возникших вследствие нарушений правил эксплуатации данного вида изделия, указанного в документации, прилагаемой к изделию;
- эксплуатации изделия, находящегося в неисправном состоянии;
- самостоятельного ремонта;
- несоответствующего ремонта или технического обслуживания;
- изделие было в починке у несертифицированного мастера;
- если серийный номер изделия не находится на месте или был изменен.

Если у Вас возникают проблемы в работе с изделием, рекомендуем предварительно получить техническую консультацию у специалистов сервисного центра по телефону _____ или по электронной почте _____.

Любое вмешательство в конструкцию изделия в период гарантийного срока допустимо лишь для специалистов сервисного центра или сертифицированных мастеров.

На вмешательство других сервисных организаций должно быть получено письменное разрешение (авторизация) от завода - изготовителя. В противном случае - действие гарантии прекращается.

В СЛУЧАЕ НЕСОБЛЮДЕНИЯ НАСТОЯЩЕЙ ИНСТРУКЦИИ В ЧАСТИ ПОДКЛЮЧЕНИЯ И ЭКСПЛУАТАЦИИ ИЗДЕЛИЯ, ПРОИЗВОДИТЕЛЬ ОСТАВЛЯЕТ ЗА СОБОЙ ПРАВО НЕВЫПОЛНЕНИЯ ГАРАНТИЙНЫХ ОБЯЗАТЕЛЬСТВ!

7. Хранение и транспортирование

7.1 Хранение

Перед отправкой на хранение витрина должна быть очищена, промыта и просушена.

Во время хранения витрина должна быть обесточена, укрыта от пыли и прямых солнечных лучей.

Температура в помещении, где хранится витрина, не должна быть ниже -35°C и выше $+40^{\circ}\text{C}$, относительная влажность - не более 70 %. Недопустима вибрация пола или стеллажа, на котором хранится витрина.

Хранение на открытых площадках не допускается!

7.2 Транспортирование

Упакованное изделие допускается перевозить всеми видами транспорта, за исключением воздушного, в соответствии с правилами перевозки грузов, действующими на данном виде транспорта.

Транспортирование витрины должно производиться в соответствии с правилами перевозки грузов, действующими на транспорте соответствующего вида.

Во время погрузочно - разгрузочных работ и транспортирования не должны допускаться толчки и удары, которые могут сказаться на работоспособности витрины.

8. Гарантия

Гарантия

Завод гарантирует исправную работу изделия в течение 12 месяцев со дня ввода в эксплуатацию, но не более 18 месяцев со дня изготовления. Гарантийный срок хранения 12 месяцев со дня изготовления.

В течение гарантийного срока изготовитель обязуется безвозмездно устранять выявленные дефекты и заменять вышедшие из строя детали при соблюдении условий транспортировки, эксплуатации и хранения.

Просим Вас перед использованием изделия внимательно ознакомиться с инструкцией по эксплуатации.

Технические характеристики витрины под выносную систему холодоснабжения.

Модель	BLUES 1200 ВПС-2-0,31 - 0,88	BLUES 1500 ВПС-2-0,39 - 1,11	BLUES 1800 ВПС-2-0,47 - 1,34	BLUES 2400 ВПС-2-0,64 - 1,81
Длина, мм	1124	1424	1724	2324
Длина (с боковиной), мм	1224	1524	1824	2424
Ширина, мм	1106			
Площадь экспозиции, м ²	0,88	1,11	1,34	1,81
Объем внутренний, м ³	0,18	0,22	0,27	0,37
Объем полезный, м ³	0,31	0,39	0,47	0,64
Холодопотребление (при t ⁰ кипения -20°C), Вт	238	303	370	606
t ⁰ полезного объема, при t ⁰ окружающего воздуха $+25^{\circ}\text{C}$ и относительной влажности 60%	от 0°C до $+7^{\circ}\text{C}$			
Хладагент	R 404a			
Устройство управления	Dixell XR 20C			
Оттаивание	автоматическое			
Частота, напряжение	~ 50 Гц, 220 В			
Суточное энергопотребление, кВт х ч	0,6	1,0	1,0	1,6
Номинальная мощность, Вт	46	69	79	116
Номинальный ток, А	0,2	0,3	0,4	0,5

*** Технические характеристики даны для холодильных витрин, эксплуатируемых в помещении при температуре окружающего воздуха 25°C , относительной влажности 60%.**

Производитель оставляет за собой право вносить технические изменения, улучшающие работу изделия, без предварительного извещения.

3. Меры безопасности

3.1 Указания мер безопасности

3.1.1 При обслуживании и эксплуатации витрины необходимо обязательно соблюдать "Правила технической эксплуатации электроустановок потребителей" и требования Стандартов безопасности труда.

3.1.2 К эксплуатации и монтажу витрины допускаются лица прошедшие обучение, инструктаж и проверку знаний требований техники безопасности, знающие ее конструкцию и изучившие данное Руководство по эксплуатации.

3.1.3 Ввод витрины в эксплуатацию должен осуществляться квалифицированным персоналом, имеющим допуск на выполнение данного вида работ.

3.1.4 К выполнению работ по ремонту витрины допускаются лица, имеющие квалификационную группу по электробезопасности не ниже третьей, знающие ее конструкцию.

3.1.5 Корпус витрины должен быть надежно заземлен.

ВНИМАНИЕ: Включать витрину без заземления и перемещать витрину, находящуюся под напряжением, категорически запрещается!

3.1.6 Потребитель должен обеспечить наличие средств пожаротушения и медицинской аптечки с необходимыми медикаментами и средствами оказания неотложной медицинской помощи при вводе витрины в эксплуатацию, ее ремонте и при использовании ее по назначению.

3.2 Меры безопасности при работе с изделиями, в которых используется хладагент

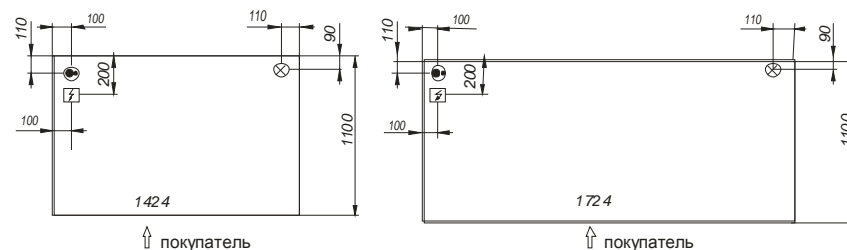
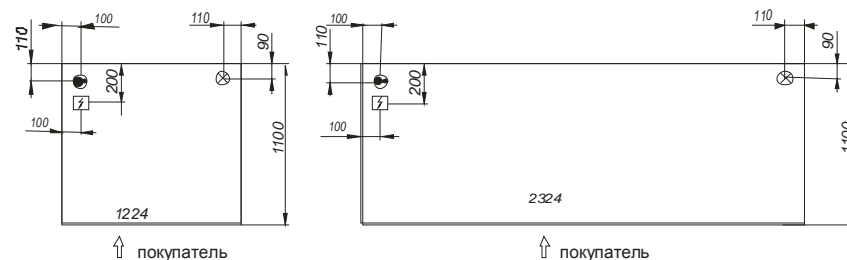
Витрина - прилавок является сложным электромеханическим устройством. В системе выносного холода, обеспечивающей холодоснабжение витрины, в качестве хладагента используется хладон, который является смесью взрывобезопасных нетоксичных химических соединений.

Соблюдение настоящей инструкции по эксплуатации - необходимое условие обеспечения долговременной, стабильной и безопасной работы изделия.

Быстрое испарение жидкого хладагента может вызвать обморожение.

ВНИМАНИЕ: Подготовка витрины к эксплуатации, ввод в эксплуатацию. И сервисное обслуживание должны осуществляться только представителями сервисных служб.

6. Точки подключения коммуникаций к витринам



● - Вход/выход испарителя (d_{вх}=12 мм, d_{вых}=12 мм)

⌚ - подвод Э/Э 220 V 50Hz

⊗ - Слив воды ϕ 25 мм

5. 8. 7 Перечень профилактических работ, необходимых при обслуживании холодильного оборудования:

- осмотр технического состояния оборудования;
- осмотр агрегата узлов автоматики на предмет отсутствия внешних повреждений и надёжности креплений;
- чистка дренажной системы слива талой воды;
- очистка узлов х/а от загрязнений и конденсатора от пыли;
- очистка электрооборудования;
- проверка герметичности холодильной системы;
- технический осмотр электрооборудования, проверка затяжки контактов электроприборов и надёжности подключения заземляющих проводников к болту заземления;
- проверка и настройка регулирующей аппаратуры;
- проверка и регулировка параметров работы холодильной витрины в соответствии с паспортными техническими характеристиками.

5. 8. 8 Перечень работ, необходимых при текущем ремонте холодильного оборудования с подключением к внешнему холодильному агрегату:

- проведение работ, предусмотренных техническим обслуживанием;
- проверка надёжности электроконтактных соединений;
- проверка сопротивления между зажимами заземления и металлическими частями оборудования, которые в результате нарушения изоляции могут оказаться под напряжением.
По результатам дефектации:
- устранение утечки фреона и дозаправка его в систему;
- замена приборов автоматики и холодильной арматуры (ТРВ, соленоидного вентиля и т. д.).

5. 8. 9 Перечень работ, необходимых при текущем ремонте холодильного оборудования:

- проведение работ, предусмотренных техническим обслуживанием;
- проверка надёжности электроконтактных соединений;
- проверка сопротивления между зажимами заземления и металлическими частями оборудования, которые в результате нарушения изоляции могут оказаться под напряжением.
По результатам дефектации:
- устранение утечки фреона и дозаправка его в систему;
- замена приборов автоматики и холодильной арматуры.

Примечания:

- Перечень сервисных служб, занимающихся вводом в эксплуатацию и сервисным обслуживанием витрины, следует узнать у продавца продукции.
- Фактическая передача витрины в эксплуатацию оформляется актом ввода в эксплуатацию.

Категорически запрещается:

- Включить витрину в электророзетку без заземления;
- Эксплуатировать витрину с открытым щитом камеры агрегата;
- Удалять снеговую шубу с испарителя механическим способом;
- Мыть витрину водяной струей.

При появлении признаков нестабильной работы необходимо немедленно отключить холодильный агрегат и вызвать специалиста по техническому обслуживанию.

4. Ввод изделия в эксплуатацию

4.1 Распаковка

Снятие упаковки выполнять с особым вниманием и осторожностью, т.к. в упаковке находятся детали и принадлежности, необходимые для комплектования самой витрины. В процессе распаковки витрина должна оставаться в горизонтальном положении, максимальный угол наклона не должен превышать 15°. Витрина установлена на поддоне. Для ее снятия крепежные болты вывинтить.

При распаковке необходимо тщательно осмотреть витрину и удостовериться в том, что она не была повреждена во время транспортировки. В случае обнаружения механических повреждений, надлежит вызвать представителя службы сервиса и при необходимости составить соответствующий акт.

Перед сборкой рекомендуется выполнить аккуратную чистку всей витрины и ее деталей, пользуясь нейтральными средствами; просушить, если после чистки осталась влага.

4.2 Установка витрины

Перед установкой витрины на место эксплуатации должны быть проведены работы по сборке изделия. Витрина должна быть устойчиво размещена на ровном полу.

Запрещено устанавливать витрину в местах:

- непосредственной близости от источников тепла (возле батарей отопления, под прямыми лучами солнца и т.п.);
- сквозняков или на пути воздушных вентиляционных потоков, в том числе и от кондиционеров;

-имеющих затрудненные условия воздухопритока к конденсатору агрегата.

Несоблюдение вышеуказанных правил ухудшает эксплуатационные характеристики витрины, повышает расход электроэнергии, снижает срок службы компрессора.

Изменения в электросхеме не допускаются, и влекут за собой прекращение гарантийных обязательств.

4.3 Отвод воды

Талая вода, стекающая с испарителя во время оттайки, собирается в специальной емкости, расположенной в агрегатном отсеке (слева от агрегата). Необходимо периодически проверять уровень заполнения ёмкости, и при необходимости выливать воду. **Для витрин с выносной системой охлаждения предусмотрен слив и отвод воды, образующейся в результате оттаивания по канализационному трубопроводу отвода воды.**

4.4 Подсоединение к системе выносного холодоснабжения

Подсоединение витрины к выносному холодильному оборудованию (выносному холодильному агрегату или к централизованной системе холодоснабжения) производится в соответствии с эксплуатационной документацией на выносное холодильное оборудование.

4.5 Подключение к электрической сети

Подключение витрины к электрической сети должно выполняться в соответствии с существующими «Правилами устройств электроустановок и нормами безопасности».

Перед подключением витрины необходимо проверить соответствие напряжения сети рабочему напряжению витрины. Необходимо удостовериться, что напряжение в сети соответствует напряжению, указанному в паспорте ~ 50 Гц, 220 В. Витрина должна подключаться к розетке с заземлением. Запрещается подсоединять любые другие приборы к указанной электророзетке. На линии подачи напряжения использовать провода сечением не менее 1.5 мм².

Обязательна установка УЗО (устройства защитного отключения) в сочетании с автоматическим выключателем с тепловым и электромагнитными расцепителями.

Такая система защиты от токов короткого замыкания и токов утечки, состоящая из УЗО и автоматического выключателя, должна быть рассчитана на суммарный ток, потребляемый защитным оборудованием

Основные требования к системе защиты:

- УЗО должно быть защищено от перегрузок сети (термическая защита благодаря применению выключателя);

Перед тем, как приступить к выполнению любых операций по техническому обслуживанию витрины, необходимо убедиться в том, что она отключена от электропитания!

5.8 Техническое обслуживание

5.8.1 Техническое обслуживание включает техническое обслуживание при использовании, регламентированное техническое обслуживание и текущий ремонт оборудования.

5.8.2 Техническое обслуживание при использовании включает проведение работ указанных в разделе «Чистка изделия».

5.8.3 К регламентированному техническому обслуживанию и текущему ремонту изделий допускаются лица, имеющие документ, удостоверяющий право производить ремонт – специалистами по монтажу и ремонту торгово – технологического оборудования.

5.8.4 Сведения по техническому обслуживанию должны заноситься в учётный документ.

5.8.5 Регламентированное техническое обслуживание и текущий ремонт осуществляется по следующей структуре ремонтного цикла:

5 «ТО» - «ТР»....- 5 «ТО»

где ТО – техническое обслуживание

ТР – текущий ремонт

ТО проводится один раз в месяц

ТР проводится один раз в шесть месяцев.

5.8.6 Перечень профилактических работ, необходимых при обслуживании холодильного оборудования с подключением к внешнему холодильному агрегату:

- осмотр технического состояния оборудования;
- осмотр узлов автоматики на предмет отсутствия внешних повреждений и надёжности креплений;
- чистка дренажной системы слива талой воды;
- проверка герметичности холодильной системы;
- технический осмотр электрооборудования, проверка затяжки контактов электроприборов и надёжности подключения заземляющих проводников к болту заземления;
- проверка и настройка регулирующей аппаратуры;
- проверка и регулировка параметров работы холодильной витрины в соответствии с паспортными техническими характеристиками.

5.6 Оттаивание

Оттаиванием витрины управляет электронный контроллер путем остановки компрессора выносного холодильного агрегата. При соединении витрин в канал оттайка витрин синхронизируется контроллером витрины, осуществляющей термостатирование. Также возможно ручное включение цикла оттаивания. Подробная информация о настройке режима оттаивания содержится в Руководстве пользователя на контроллер.

5.7 Рекомендации по исключению преждевременного отказа витрины

Для исключения преждевременного отказа витрины потребителю при эксплуатации витрины рекомендуется:

- периодически проверять соответствие значений температуры и относительной влажности воздуха в помещении, где установлена витрина, рекомендуемым значениям, в случае необходимости следует обеспечить в данном помещении бесперебойную работу установок кондиционирования, вентиляции и отопления;
- избегать направления сквозняков и диффузоров установок искусственного климата в сторону витрины;
- избегать прямого попадания солнечных лучей на продукты, находящиеся в витрине;
- снизить температуру поверхностей, излучающих тепло (например, оснастить кровлю теплоизоляцией);
- ограничить или исключить использование в освещении помещения, где установлена витрина, ламп накаливания, направленных на витрину;
- контролировать процесс оттаивания (его периодичность, продолжительность, температуру при оттаивании, включение витрины после оттаивания и т.п.);
- проверять отток воды, образующейся в результате оттаивания (своевременно прочищать сливы, контролировать сифоны);
- проверять наличие конденсата, в случаях нетипичного образования конденсата предупреждать об этом специалиста из сервисной службы, занимающейся сервисным обслуживанием витрины;
- один раз в месяц проводить контроль функционирования витрины с привлечением специалиста из сервисной службы, занимающейся сервисным обслуживанием витрины.

ВНИМАНИЕ: в случае прекращения функционирования витрины необходимо принять меры по предотвращению резкого повышения температуры продуктов, хранящихся в витрине (следует, по возможности, переложить их в холодильную установку, обеспечивающую необходимый температурный режим хранения продуктов)!

- автоматический выключатель должен обладать достаточной устойчивостью к току короткого замыкания относительно УЗО;

- система защиты должна обладать селективностью при возникновении аварийной ситуации.

Выбор конкретного типа УЗО необходимо осуществлять по величине потребляемого тока в зависимости от количества защищаемого оборудования и дифференциального тока, исходя из конкретной схемы селективной защиты.

Для обеспечения исправной работы электрооборудования необходимо, чтобы отклонения напряжения сети от номинального значения не превышали $\pm 10\%$. Напряжение сети следует контролировать и в процессе эксплуатации витрины. Электропроводка силовых цепей должна выполняться гибким медножильным кабелем соответствующего сечения (кабель должен иметь изолированные зажимные выводы и опознавательные хомутики). Электропроводка цепей управления должна выполняться гибким медножильным кабелем сечением не менее $0,75 \text{ мм}^2$ (кабель должен иметь изолированные зажимные выводы и опознавательные хомутики). Корпус блока электроники должен быть заземлен гибким кабелем соответствующего сечения.

ВНИМАНИЕ: Следует проверить эффективность заземления!

Перед использованием изделия необходимо провести ревизию зажимов заземления. При их ослаблении необходимо подтянуть гайки зажимов до возникновения нормального контакта. Проверить сопротивление изоляции токоведущих частей витрины, которые должны быть не менее 2 Мом , а также сопротивление не более $0,10 \text{ Мом}$ между зажимом заземления и доступными металлическими частями витрины, которые могут оказаться под напряжением в результате нарушения изоляции. После подключения всего оборудования необходимо проверить систему электропитания на пиковую (максимальную) нагрузку. Для этого нужно убедиться в том, что все электрооборудование снова включится после прерывания подачи электроэнергии, не вызывая при этом срабатывания автоматических выключателей. В противном случае необходимо внести изменения в систему электропитания, чтобы дифференцировать пуск оборудования.

4.6 Соединение витрин в линию

Витрины могут быть соединены друг с другом и подключены к одной и той же линии холода. При соединении витрин в линию необходимо использовать разделители полезного объема. При их отсутствии рабочие характеристики линии витрин будут не стабильны.

4.7 Подключение к выносному холодооборудованию

Максимальная длина канала витрин не должна превышать 11 метров.

Витрины, соединенные в канал, могут быть объединены в линию. Количество витрин объединенных в линию, не ограничивается.

ВНИМАНИЕ: Перед подключением линии управления к электрическому щиту выносного холодильного агрегата следует внимательно изучить эксплуатационную документацию на выносной холодильный агрегат!



5. Эксплуатация изделия



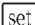
5.1 Включение изделия

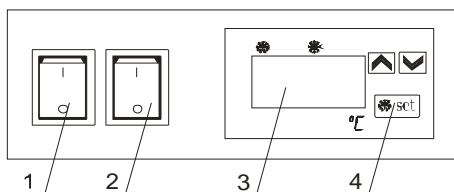
Витрину следует включать только после подготовки ее к эксплуатации, которая должна выполняться квалифицированным аттестованным персоналом. Для включения следует подать напряжение питания к витрине включением автоматического выключателя на распределительном щите. Включить изделия нажатием тумблеров работы и освещения.

5.2 Регулировка

Витрина снабжена контроллером, регулирующим ее работу. Предварительная установка параметров прибора произведена на заводе – изготовителе.

При необходимости изменения температуры нажать кнопку  и держать более 2х секунд. При этом на табло мигает значок .

Кнопками  и  установить значение параметра. Чтобы запомнить новое введенное значение параметра температуры, необходимо нажать  еще раз.



1. Выключатель освещения;
2. Выключатель подачи питания;
3. Дисплей;
4. Кнопка включения оттайки вручную;

5.3 Загрузка витрины продуктами

После того, как температура охлаждаемого объема станет ниже +7 °С, можно загружать витрину предварительно охлажденными продуктами.

В витрину следует помещать только те продукты, температура хранения которых соответствует рабочей температуре витрины.

При загрузке витрины необходимо соблюдать следующие правила:

1. Разложить продукты в экспозиционной камере, не превышая при этом уровень максимальной загрузки в 150 мм. В случае превышения уровня циркуляция холодного воздуха будет недостаточной, что приведет к повышению температуры продуктов и ускоренному образованию инея на испарителе;
2. Продукты расположить равномерно, не оставляя пустых мест, это обеспечивает лучшее качество работы холодильника;
3. Продавать в первую очередь продукты, помещенные в камеру раньше других.

5.4 Чистка

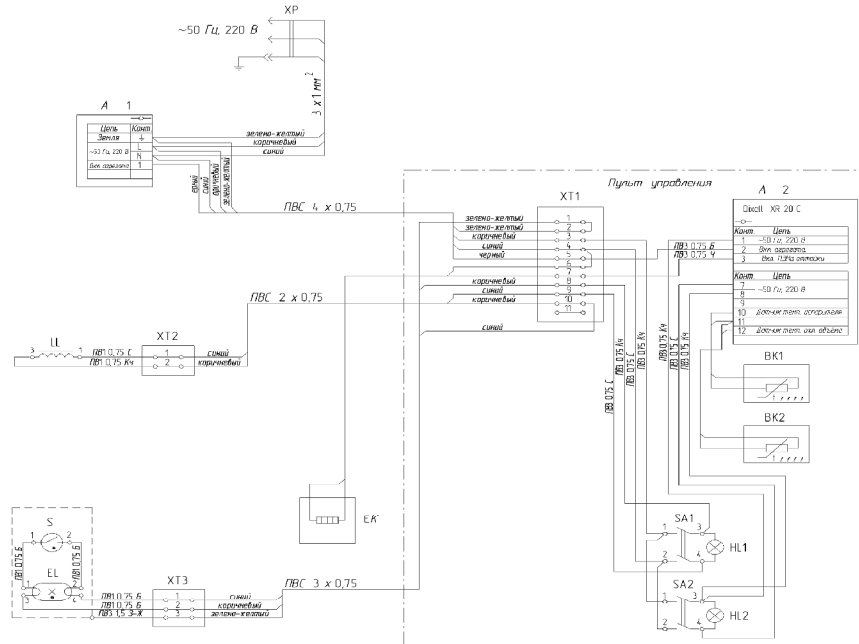
Промывку и чистку витрины необходимо выполнять не реже 1 раза в 2 – 3 недели. Для этого необходимо:

- вынуть все продукты из витрины, отключить витрину;
- отключить подачу напряжения на розетку, вынуть вилку из розетки;
- подождать, пока температура внутри витрины не сравняется с комнатной;
- аккуратно очистить все поверхности витрины, на которых выкладывались продукты, стекла и внутреннюю часть камеры, не прибегая при этом к применению растворителей и средств, обладающих абразивным действием;
- прочистить конденсатор агрегата волосяной щеткой или пылесосом, в летнее время данную операцию рекомендуется проводить 1 раз в 2 недели;
- после высыхания витрины, вставить штепсельную вилку в розетку подать напряжение на розетку, включить агрегат.
- при понижении температуры охлаждаемого объема ниже +7⁰С загрузить витрину предварительно охлажденными продуктами, соблюдая правила загрузки.

5.5 Освещение

Внутреннее освещение витрины обеспечивается специальной флуоресцентной лампой, отличающейся низким выделением тепла, экономным потреблением электроэнергии и повышенной яркостью. Выключатель света находится на пульте управления.

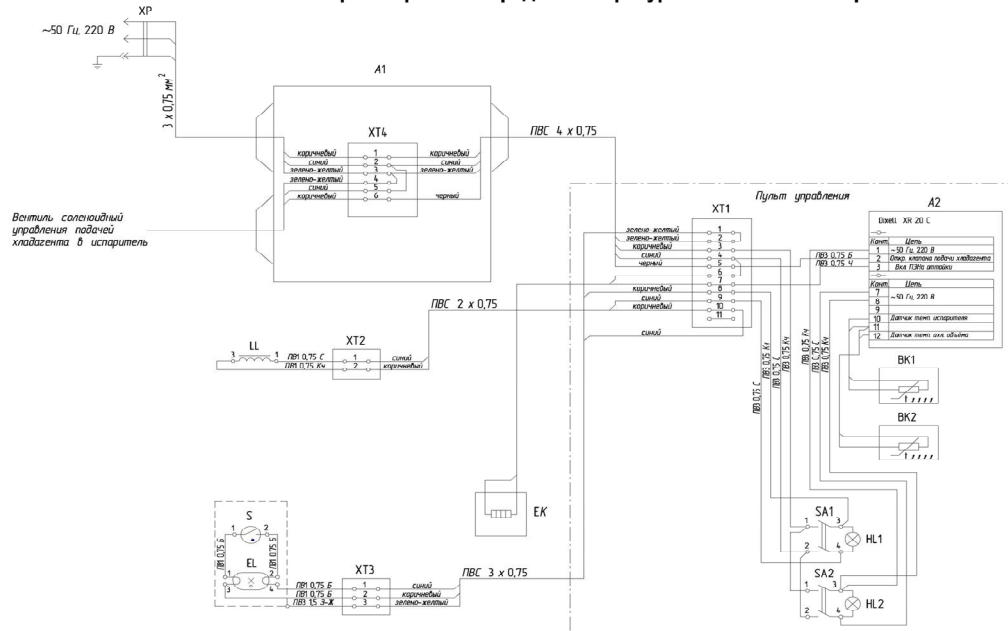
Витрина-прилавок среднетемпературная с встроенным агрегатом



- A1 - Агрегат компрессорно - конденсаторный
A2 - Контроллер DIXELL XR 20 C
BK1 - Датчик температуры испарителя
BK2 - Датчик температуры охлаждаемого объема
EK - Электронагреватель обогрева поддона
(исп1200 - 25 Вт исп1500 - 30 Вт исп1800 - 40 Вт исп2400 - 55 Вт)
EL - Лампа люминесцентная
(исп1200 - 18 Вт исп1500, 1800 - 36 Вт, исп2400 - 58 Вт)

- HL1 - Лампа сигнализации включения освещения объема экспозиции
HL2 - Лампа сигнализации подачи питания на контроллер
LL - Дроссель
(исп1200 - 18 Вт, исп1500, 1800 - 36 Вт исп2400 - 58 Вт)
S - Стартер
SA1 - Выключатель освещения объема экспозиции
SA2 - Выключатель подачи питания на контроллер
XP - Вилка сетевая
XT1 ... XT3 - Колодка клеммная

Витрина-прилавок среднетемпературная с выносным агрегатом



- A1 – Коробка распределительная ets i12 IP55
 A2 – Контроллер DIXELL XR 20 C
 BK1 – Датчик температуры испарителя
 BK2 – Датчик температуры охлаждаемого объема
 EK – Электронагреватель обогрева поддона
 (исп.1200 – 25 Вт, исп.1500 – 30 Вт, исп.1800 – 40 Вт, исп.2400 – 55 Вт)
 EL – Лампа люминесцентная
 (исп.1200 – 18 Вт, исп.1500, 1800 – 36 Вт, исп.2400 – 58 Вт)

- HL1 – Лампа сигнализации включения освещения объема экспозиции
 HL2 – Лампа сигнализации подачи питания на контроллер
 LL – Дроссель
 (исп.1200 – 18 Вт, исп.1500, 1800 – 36 Вт, исп.2400 – 58 Вт)
 S – Стартер
 SA1 – Выключатель освещения объема экспозиции
 SA2 – Выключатель подачи питания на контроллер
 XP – Вилка сетевая
 XT1 ... XT4 – Кюлидка клеммная